



Обычная и мелкозернистая штукатурка

- Цементирующий клей и армирующий раствор
- Штукатурка, наносимая методом набрызга
- Текстурированная штукатурка
- Мелкозернистая штукатурка
- Выравнивающий состав



Специализированные решения

- Огнеупорный раствор
- Пластичный раствор
- Сертификация ETICS
- Высокое качество смешивания раствора для заполнения стыков и швов
- Для нагнетания раствора в анкерные втулки, под давлением либо без давления

Смесительный растворонасос Р 12

Смешивание, нагнетание и распыление



Простота
в транспортировке

Простой в очистке
загрузочный бункер

Компоненты шнека
легко заменяются
под различные типы
применения

Стандартное и дополнительное оборудование:

Смесительный растворонасос Р 12

Проводной пульт дистанционного управления, длина 20 м	■
Инструмент для очистки	■
Руководство по эксплуатации и список запасных частей	■
Уплотнительное кольцо с соединительной муфтой рукава для цементного раствора	■
Лакокрасочное покрытие стандартных цветов	■
Стандартный инструмент	■
Муфта для подсоединения водяного рукава Geka V25-40	■
Дополнительный компрессор	□
Пневматический пульт дистанционного управления	□

– Нет в наличии □ По отдельному заказу ■ Стандарт

Вместительный бункер

- Смешивание, нагнетание и распыление материала из одного бункера
- Беспрепятственный доступ для очистки и обслуживания



Удобная конструкция

- Легкий, компактный, удобный в транспортировке
- Централизованное расположение всех органов управления на легкодоступном пульте
- Напорное соединение с манометром для подсоединения рукавов для раствора



Удобное управление

- Две настройки частоты вращения двигателя
- Поворотом переключателя выбирается функция смешивания либо нагнетания
- Проводной пульт дистанционного управления для включения/выключения насоса входит в стандартную комплектацию



Эффективные дополнительные комплектующие для различных типов применения

- По отдельному заказу устанавливаются роторы и статоры с характеристиками, подходящими под специфические требования по размеру фракции, давлению, расстоянию и скорости перекачки.
- Рукав либо устройство для заполнения раствором и герметизации щелей, отверстий и пустот



Технические данные

Смесительный растворонасос Р 12

№ детали	111 469.060
Смесительный бункер	50 л
Скорость подачи (ном.)*	6–12 л/мин
Давление подачи	25 бар
Расстояние подачи**	30 м по горизонтали, 15 м по вертикали
Насос	Шнековый насос D5 короткий
Двигатель	1,4 кВт при 94 об/мин, 1,8 кВт при 188 об/мин
Блок питания (разъем СЕ)	400 В, 50/60 Гц, 16 А, контакты: 3р+N+РЕ (в положении «на 6 часов»)
Масса	125 кг
Длина × ширина × высота	714 × 696 × 1437 мм
Высота заполнения	939 мм
Напорное соединение	М 35
Максимальный размер фракции	4 мм

* Скорость подачи зависит от модели насоса, поэтому может варьироваться.

** Данные основаны на опыте и зависят от используемых материалов.

Дополнительные комплектующие для Р 12

Дополнительные комплектующие для заполнения щелей огнестойким раствором через рукав

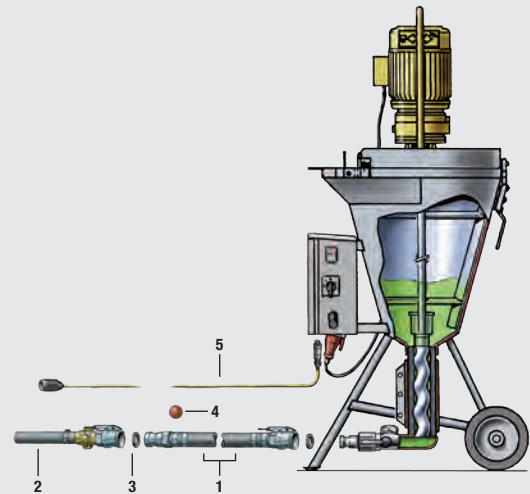


Полный комплект, деталь № 533 080
≈ 20 м в длину, состоит из:

Деталь	№ детали	Рис.
2× Рукав для цементного раствора, внутр. диаметр 25 мм, длина 10 м	207 804.009	1
1× Рукав для заполнения раствором щелей, длина 30 см, М25-40	408 373	2
3× Уплотнение, внутр. диаметр 25 мм	207 764.000	3
3× Шар губчатый, Ø 30 мм	000 239.004	4
1× Электрический пульт дистанционного управления с двухпозиционным переключателем, длина кабеля 20 м	269 446.007	5
3× Держатель рукава, кожаный	000 206.008	

Дополнительные комплектующие под заказ

1× Раствор РМ, емкость на 18 л, 25 шт.	266 743.004	
--	-------------	--



Дополнительные комплектующие для нанесения отделочных покрытий

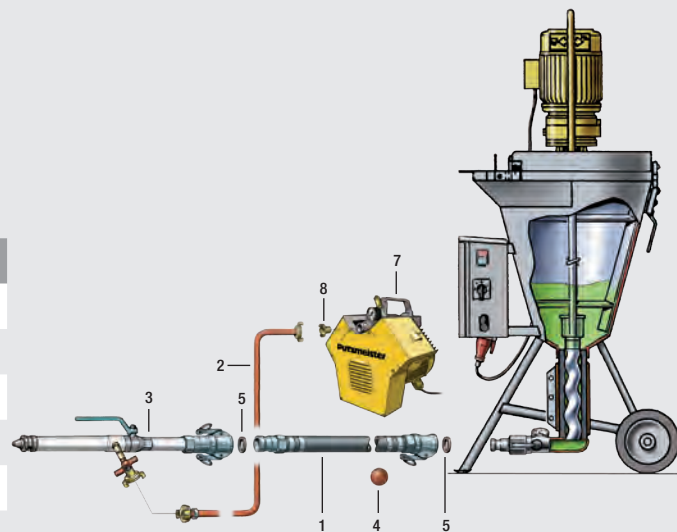


Полный комплект, деталь № 533 083
≈ 20 м в длину, состоит из:

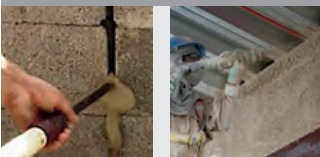
Деталь	№ детали	Рис.
2× Рукав для цементного раствора, внутр. диаметр 25 мм, длина 10 м	207 804.009	1
1× Воздушный рукав, 1/2", длина 20 м	001 665.004	2
1× Пистолет для мелкозернистой штукатурки, большой	529 733	3
3× Шар губчатый, Ø 30 мм	000 239.004	4
3× Уплотнение, внутр. диаметр 25 мм	207 764.000	5
1× Компрессор V-Мекo с предохранителем	400 168	7
1× Муфта Гека, 1/4"	207 969.009	8
3× Держатель рукава, кожаный	000 206.008	

Дополнительные комплектующие под заказ

1× Раствор РМ, емкость на 18 л, 25 шт.	266 743.004	
--	-------------	--



Дополнительные комплектующие для заполнения щелей огнестойким раствором через устройство с дистанционным управлением

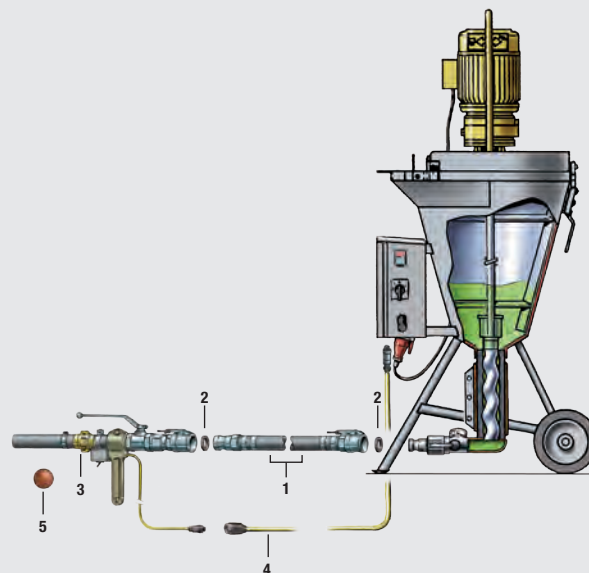


Полный комплект, деталь № 533 081
≈ 20 м в длину, состоит из:

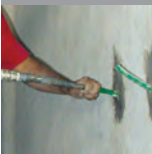
Деталь	№ детали	Рис.
2× Рукав для цементного раствора, внутр. диаметр 25 мм, длина 10 м	207 804.009	1
3× Уплотнение, внутр. диаметр 25 мм	207 764.000	2
1× Устройство с дистанционным управлением для заполнения раствором щелей	214 236.000	3
1× Удлинительный провод для пульта дистанционного управления, 20 м	211 506.005	4
3× Шар губчатый, Ø 30 мм	000 239.004	5
3× Держатель рукава, кожаный	000 206.008	

Дополнительные комплектующие под заказ

1× Раствор РМ, емкость на 18 л, 25 шт.	266 743.004	
--	-------------	--



Дополнительные комплектующие для заполнения раствором анкерных креплений



Полный комплект, деталь № 533 085
≈ 20 м в длину, состоит из:

Деталь	№ детали	Рис.
1× Адаптер, V 35/V 25-40	207 795.008	1
3× Уплотнение, внутр. диаметр 25 мм	207 764.000	2
1× Датчик давления 2–32 бар	523 102	3
2× Рукав для цементного раствора, внутр. диаметр 25–40 мм, длина 10 м	207 804.009	4
1× Муфта РМ, М25-40/Р1 1'	211 597.001	5
1× Контрольный манометр, внутр. диаметр 25–40 мм	208 745.002	
3× Шар губчатый, Ø 30 мм	000 239.004	6
3× Держатель рукава, кожаный	000 206.008	

Дополнительные комплектующие под заказ

1× Раствор РМ, емкость на 18 л, 25 шт.	266 743.004	
--	-------------	--

